

Le Solutionneur®

BULLETIN

www.moogproblemsolver.com

BULLETIN: 29007

Usure prématurée de l'articulation à rotule supérieure

Dodge Ram 2500/3500 4WD
Ram 1500 avec Mega Cab

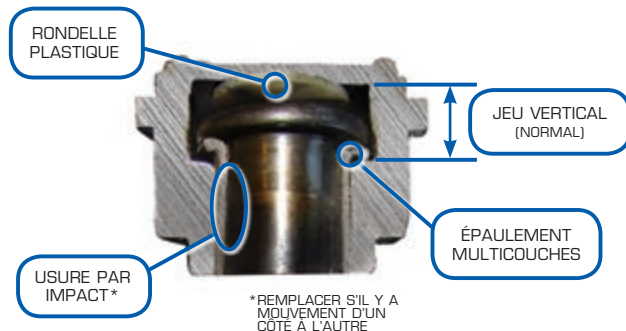
PROBLÈME:

Usure prématurée de l'articulation à rotule supérieure

Des pannes précoces au niveau des articulations à rotule sont fréquentes sur beaucoup de modèles récents de camionnettes Ram équipées en axial 9,25"

Le processus d'installation met des contraintes importantes sur la conception de la coupelle d'articulation à rotule. Les articulations à rotule supérieures et inférieures sur ces essieux peuvent ne pas être parfaitement alignées. L'articulation à rotule de conception d'origine se déforme pour répondre à ces contraintes. Cela conduit à une usure importante venant des charges d'impact qui arrivent suite aux conditions de conduite normales. Il faut remplacer ces articulations à rotule à chaque fois qu'elles présentent un jeu radial, d'un côté à l'autre ou d'avant en arrière (un mouvement simplement vertical est normal).

LA PIÈCE D'ORIGINE N'EST PAS DÉPANNABLE

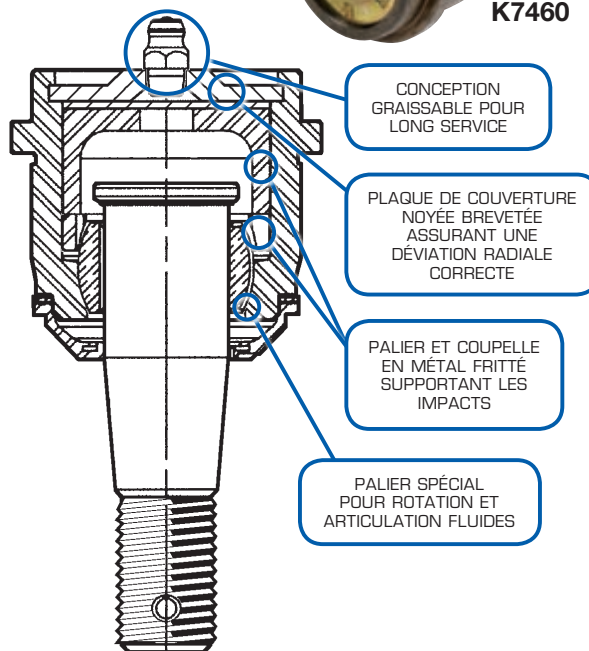


Description	Années	Marque/Modèle	N° de pièce de rechange
Articulation à rotule supérieure	2003-2006	Dodge Ram 2500/3500 4WD	K7460
	2006	Ram 1500 avec Mega Cab	

SOLUTION:

Joint supérieur à rotule MOOG® K7460

La conception du K7460 comporte une coupelle entièrement métallique (brevet en instance) qui compense le mauvais alignement éventuel des composants de suspension, et une méthode de fermeture brevetée qui minimise la déflexion radiale. De plus le MOOG K7460 utilise un capuchon de qualité en néoprène avec une clapet de décharge de graisse intégré, ce qui constitue une pièce étanche sur laquelle on peut intervenir pour chasser la contamination.



Mon auto, j'en prends soin™

MOOG®

LE SOLUTIONNEUR®

FEDERAL MOGUL